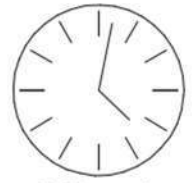
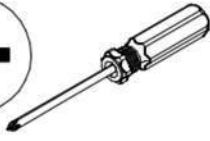
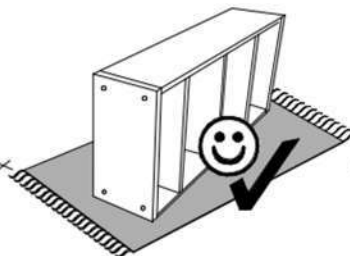
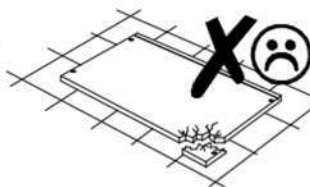
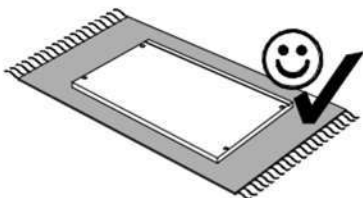
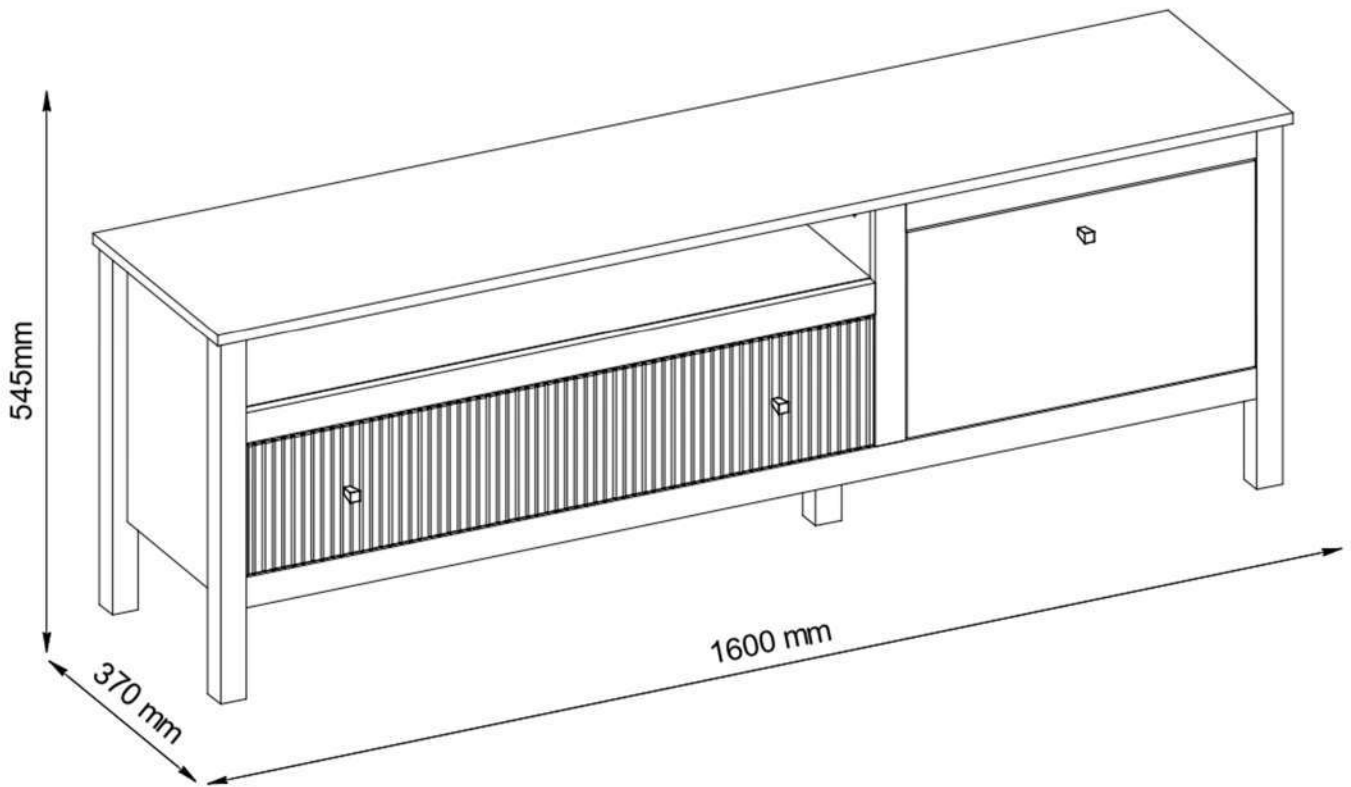
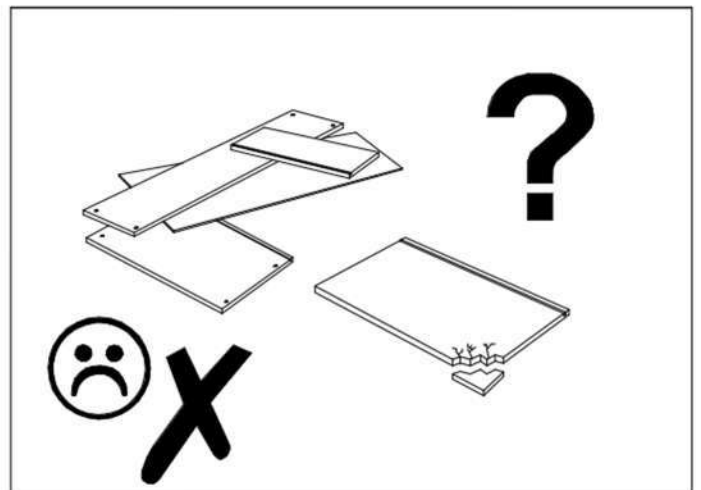
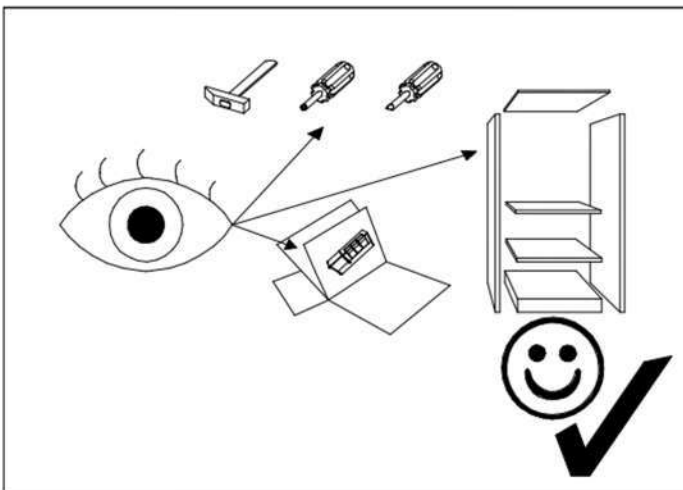
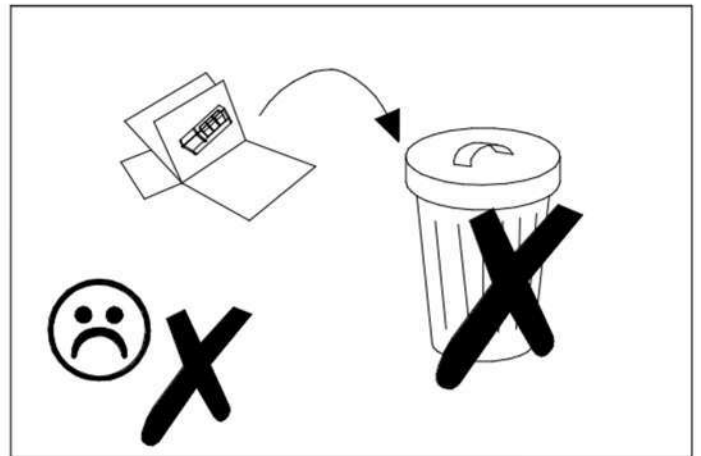
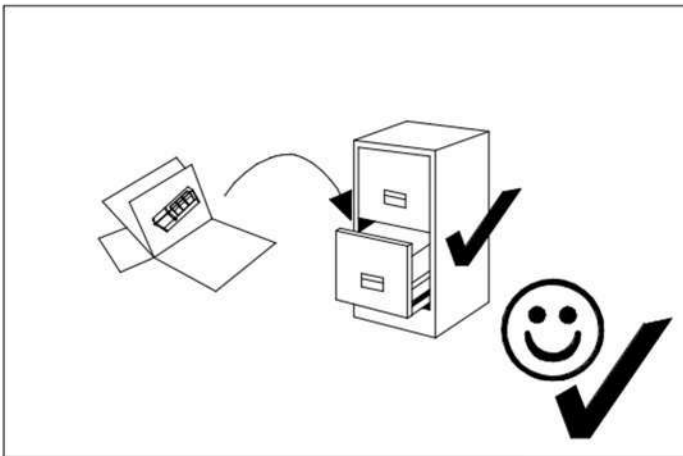
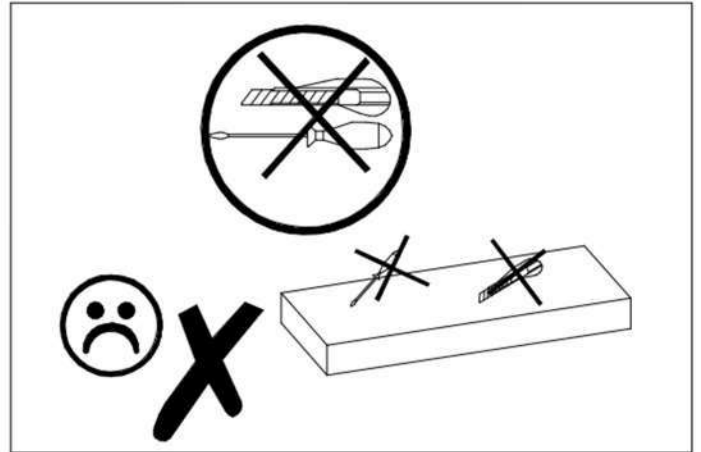
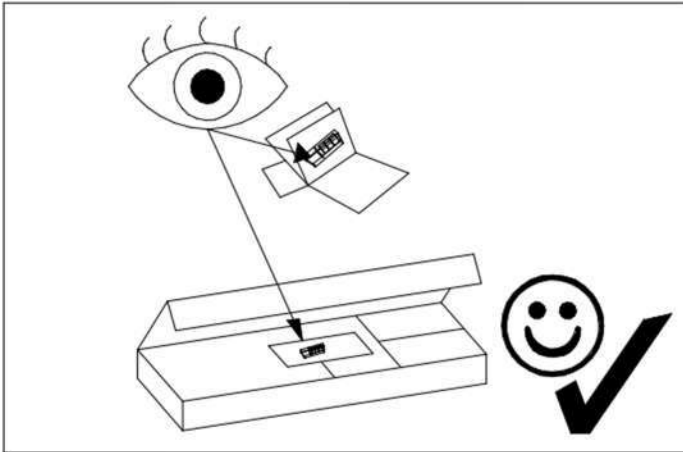


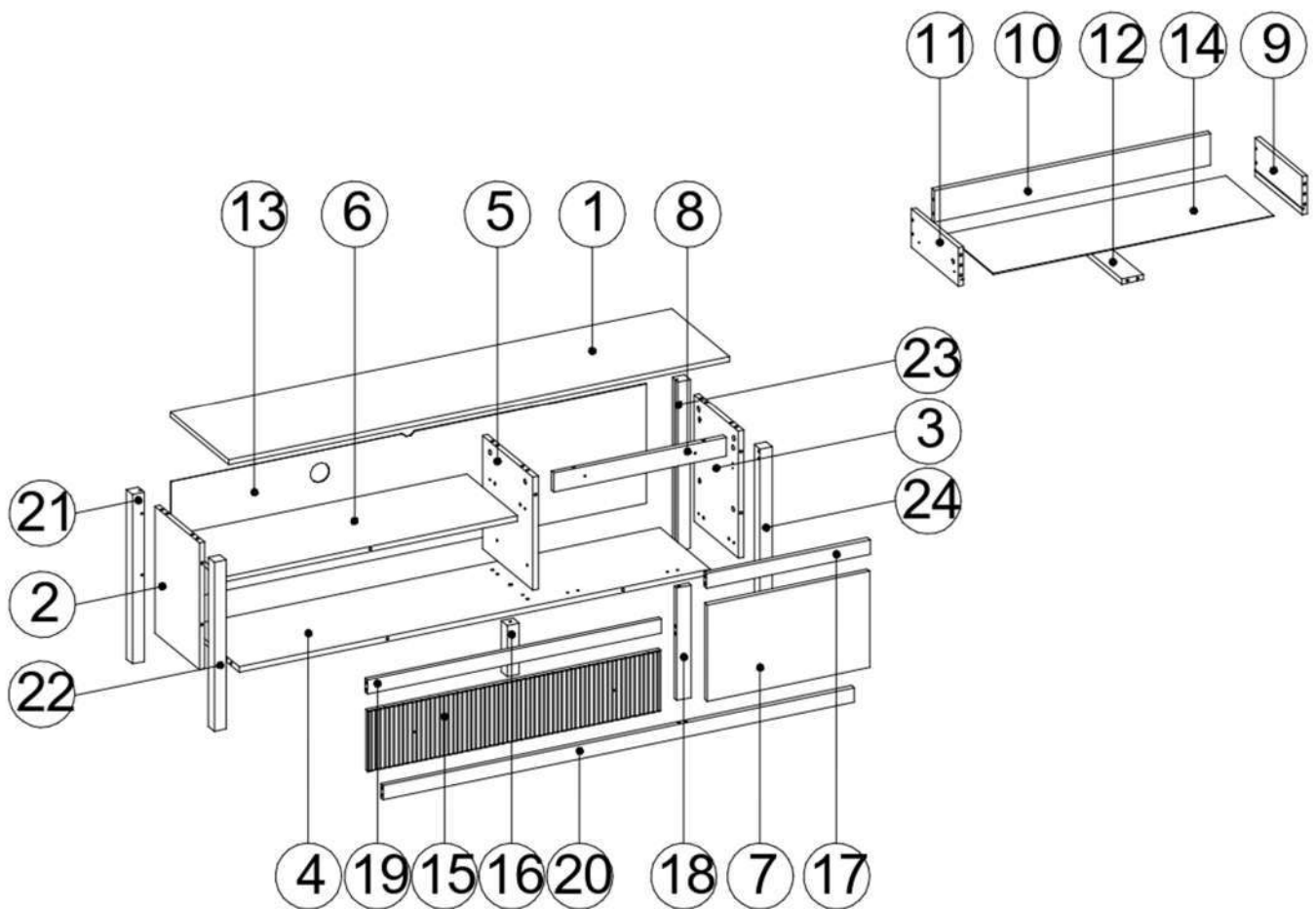
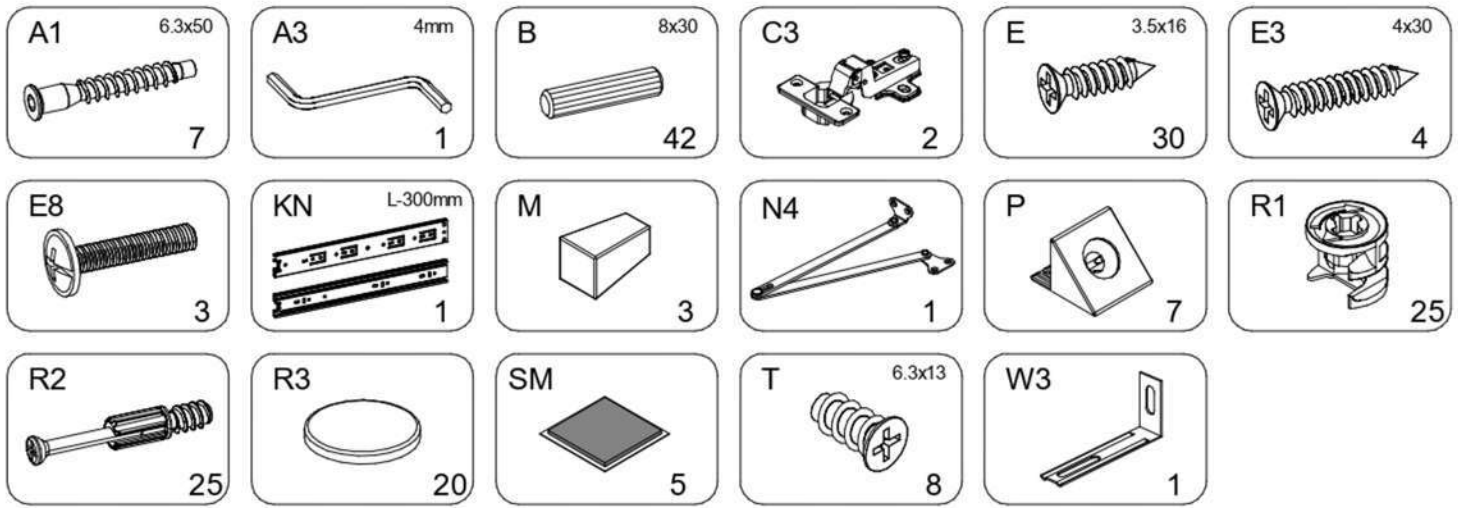
KLIO 1D1S/160



90 min







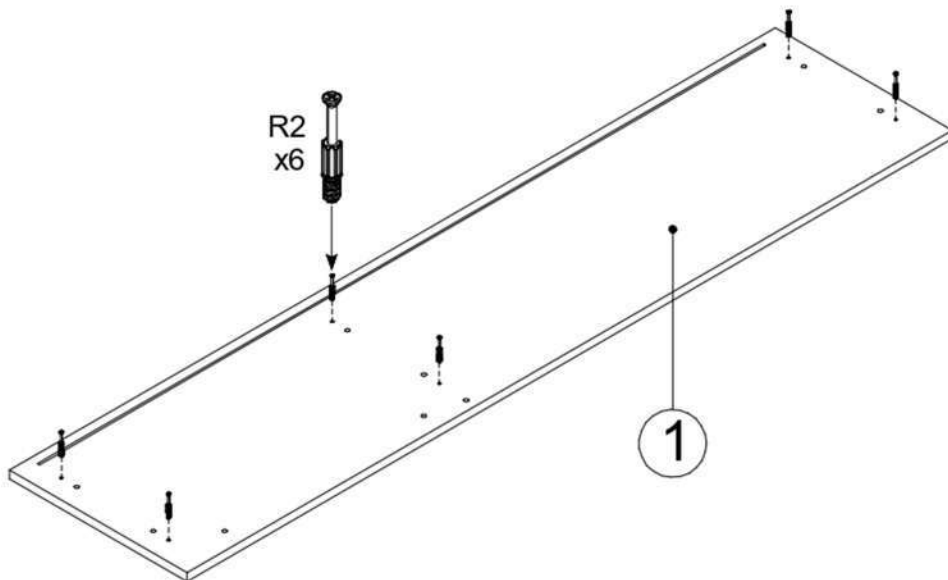
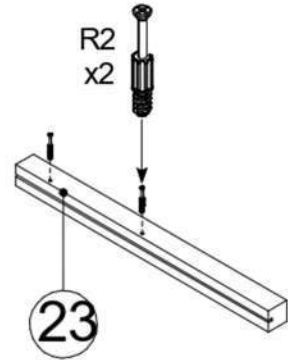
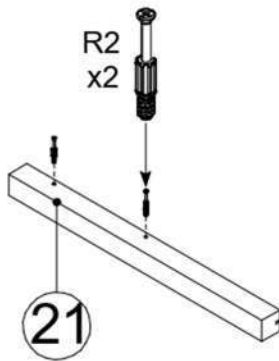
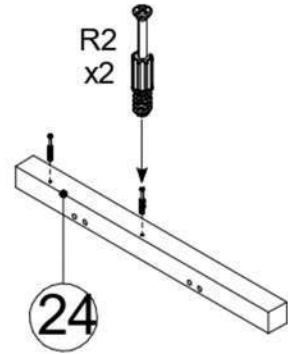
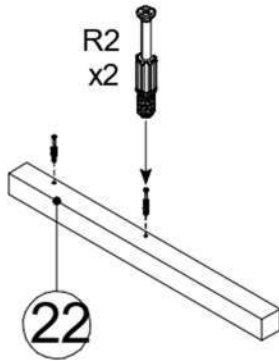
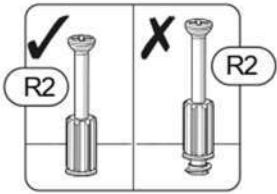
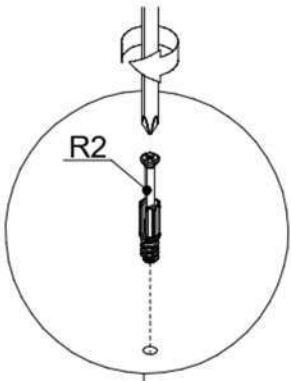
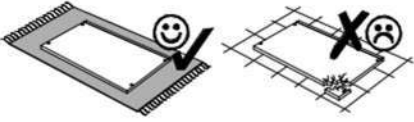
ROZMER; DIMENZIÓ; DIMENZIJA; DIMENZIJE ROZMĚR; DIMENSIUNE	KÓD COD BROJ KODA	BALÍK CSOMAG PAKET BALÍČEK PACHET
---	----------------------------	---

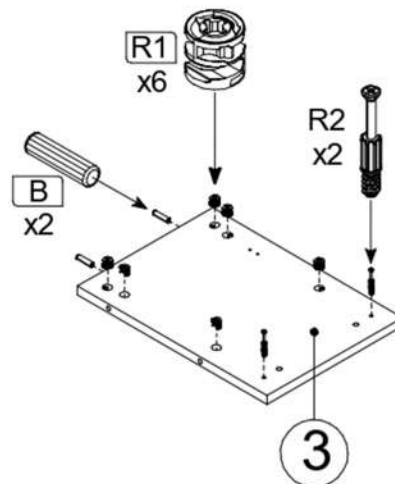
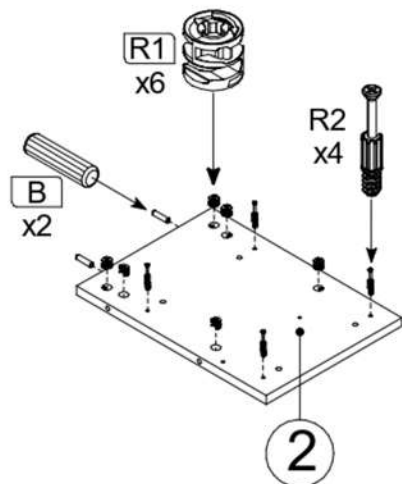
1	1600	370	16	1	1001	1/1
2	397	283	16	1	1006	1/1
3	397	283	16	1	1004	1/1
4	1504	321	16	1	1011	1/1
5	353	321	16	1	1012	1/1
6	938	321	16	1	1018	1/1
7	518	301	16	1	1013	1/1
8	550	60	16	1	1026	1/1

9	300	120	16	1	1020	1/1
10	880.5	100	16	1	1021	1/1
11	300	120	16	1	1022	1/1
12	300	70	16	1	1033	1/1
13	1518	376	3	1	1007	1/1
14	894	304	3	1		1/1
15	933	190	16	1	3010	1/1
16	158	38	38	1		1/1

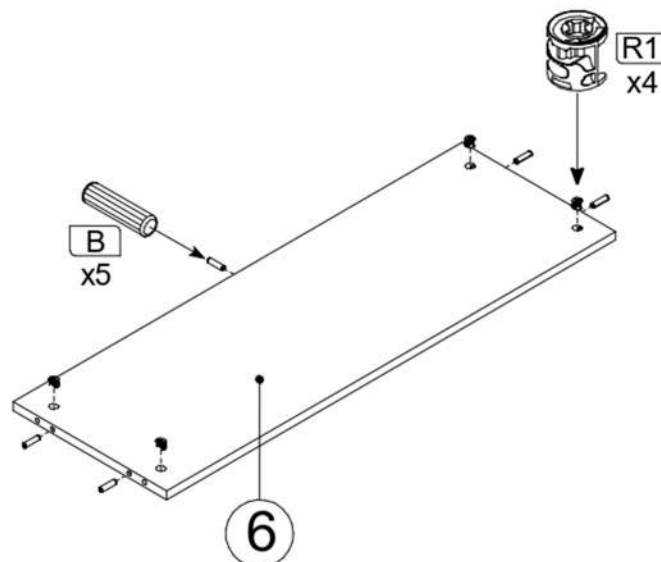
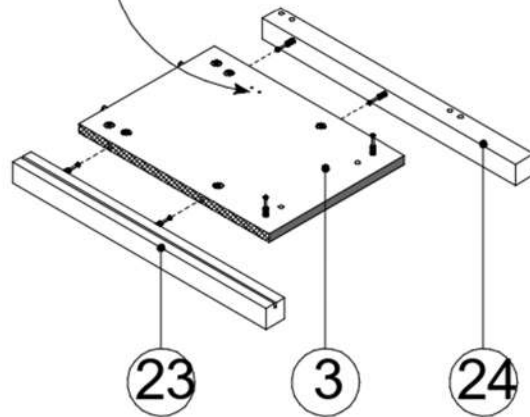
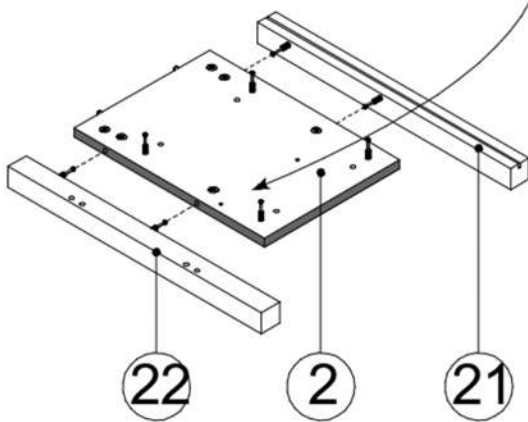
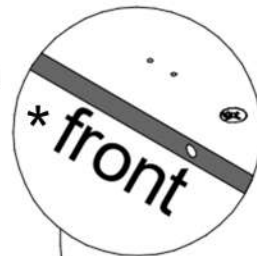
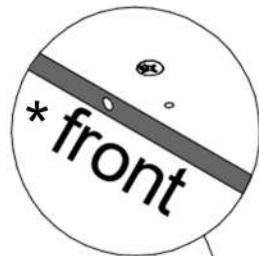
17	522	45	16	1		1/1
18	352	45	16	1		1/1
19	937	45	16	1		1/1
20	1504	45	16	1		1/1
21	529	38	38	1		1/1
22	529	38	38	1		1/1
23	529	38	38	1		1/1
24	529	38	38	1		1/1

▶ 1

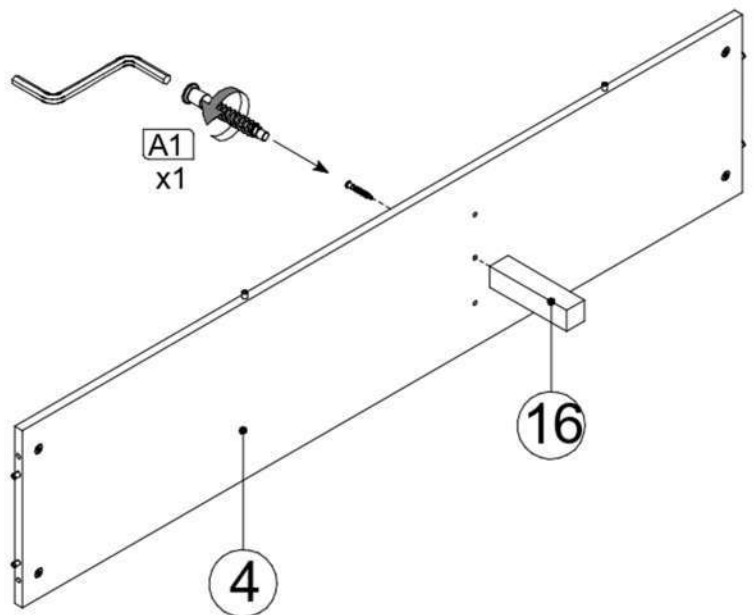
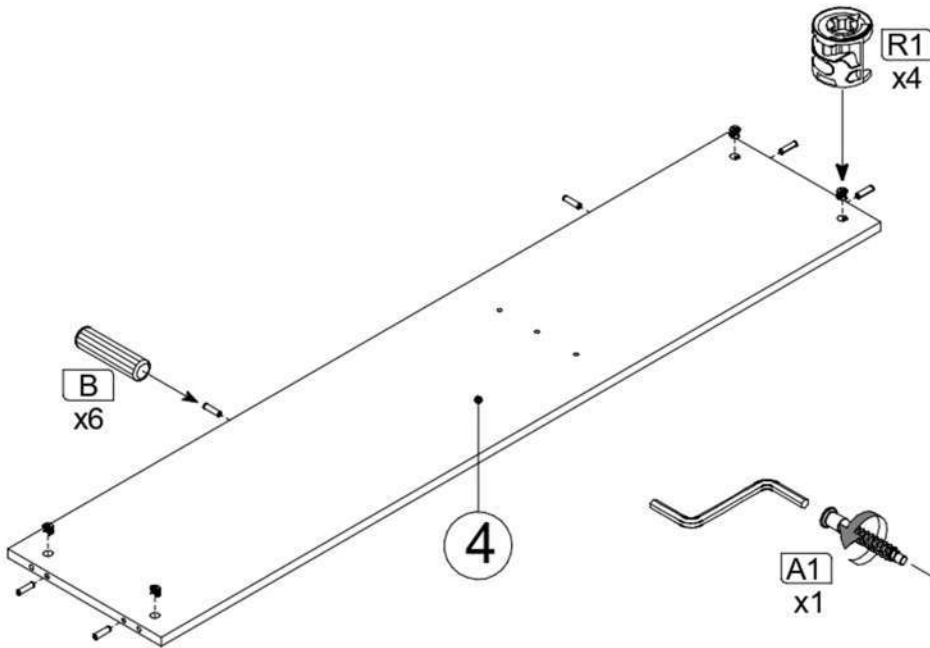
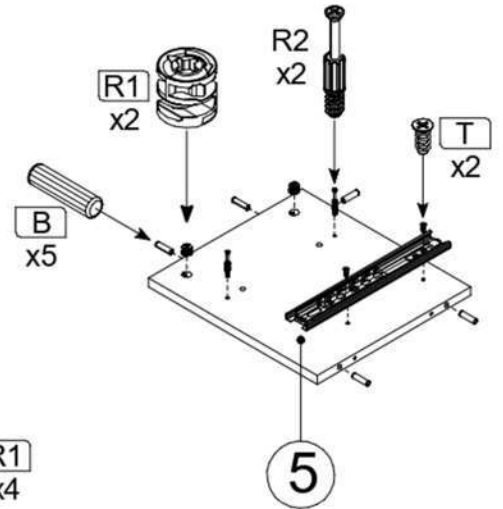
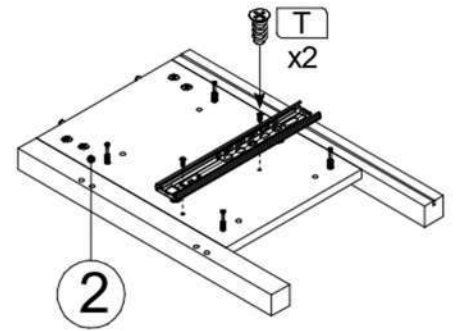
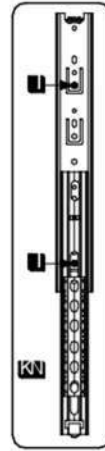
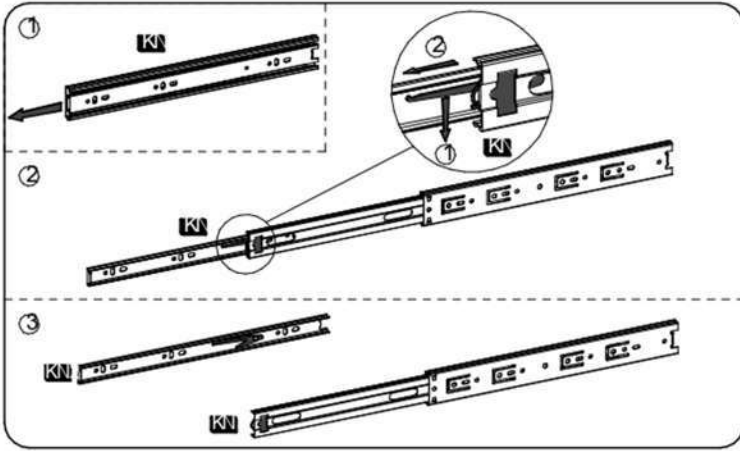
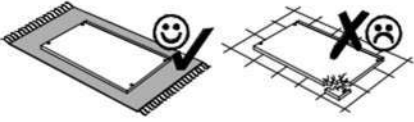


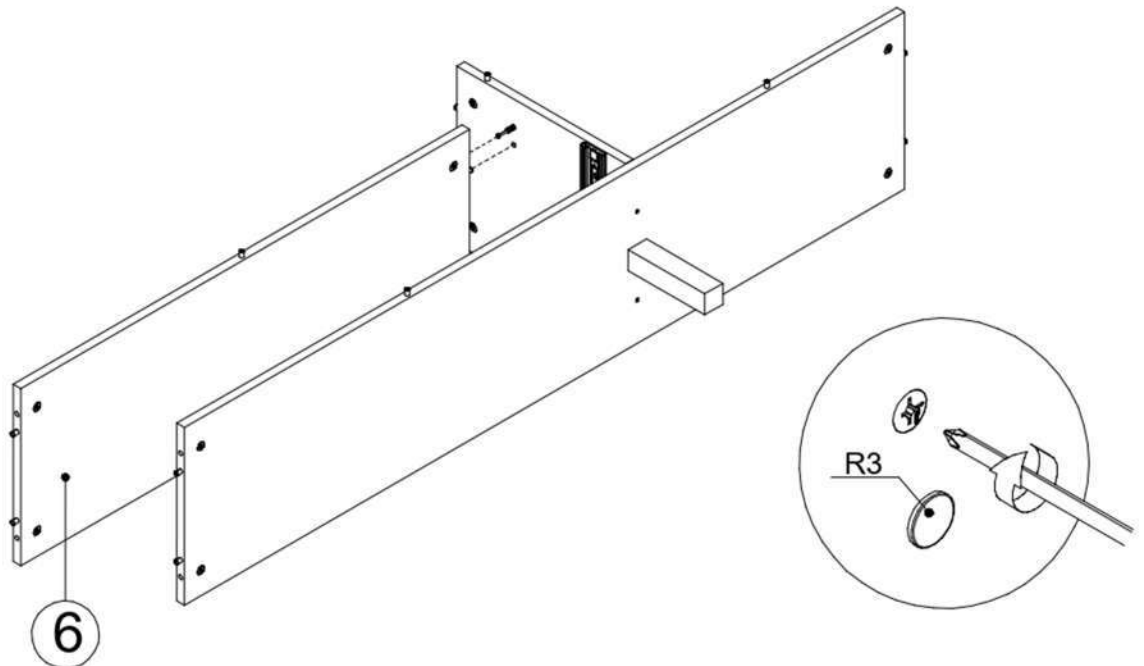
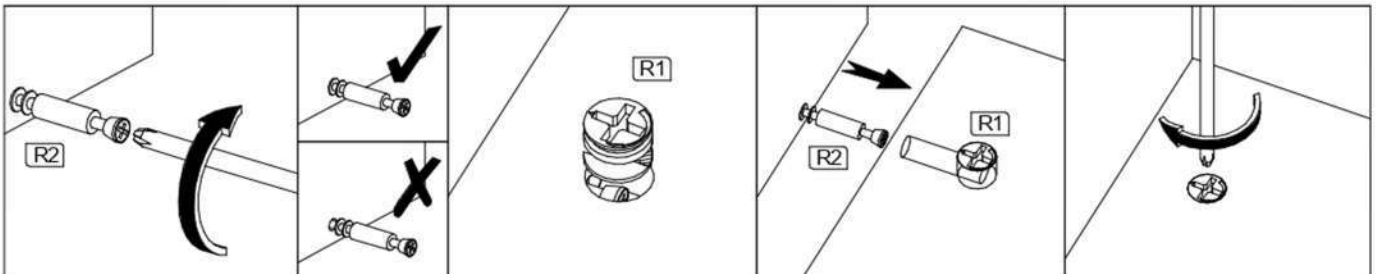
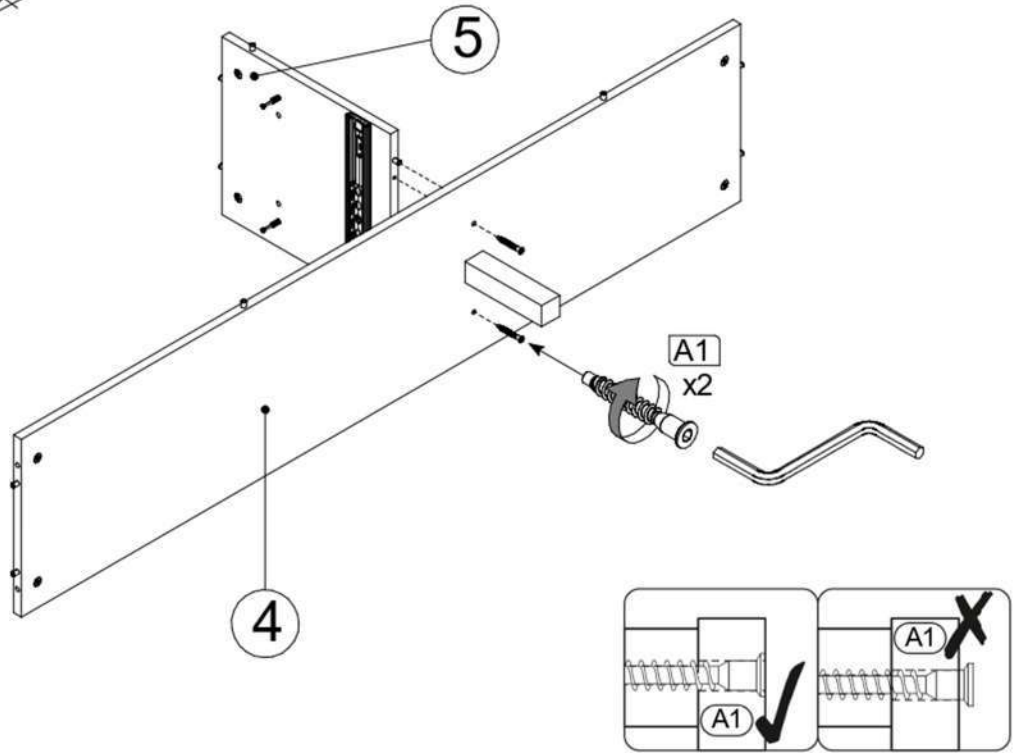


* SK - PREDNÁ STRANA
 CZ - PŘEDNÍ STRANA
 SI - SPREDAJ
 RO - DIN FAȚĂ
 HU - ELÖLRÖL
 HR - SPRIJEDA

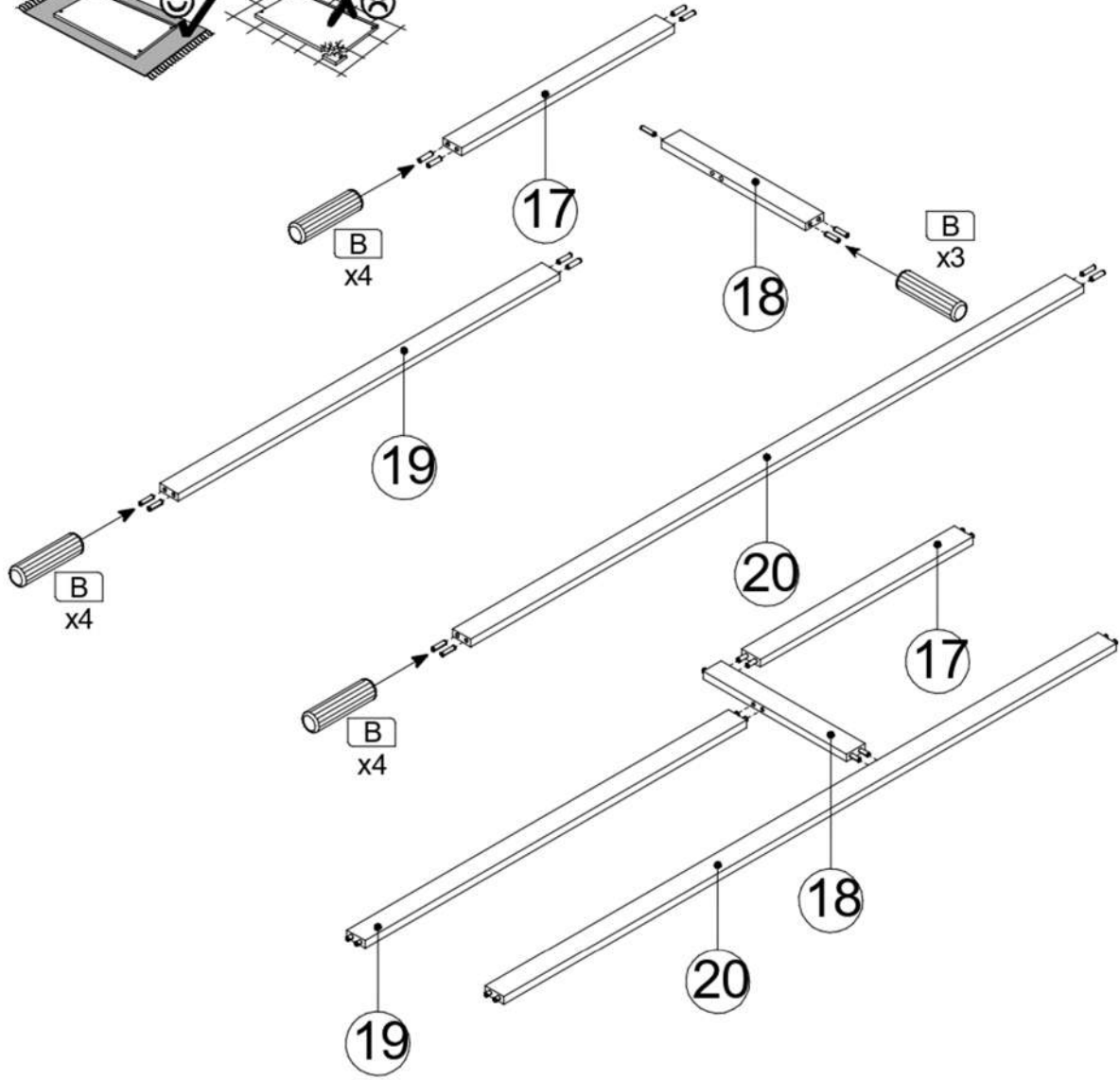
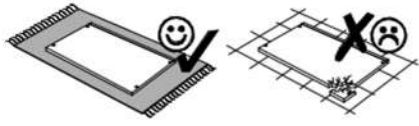


▶ 3

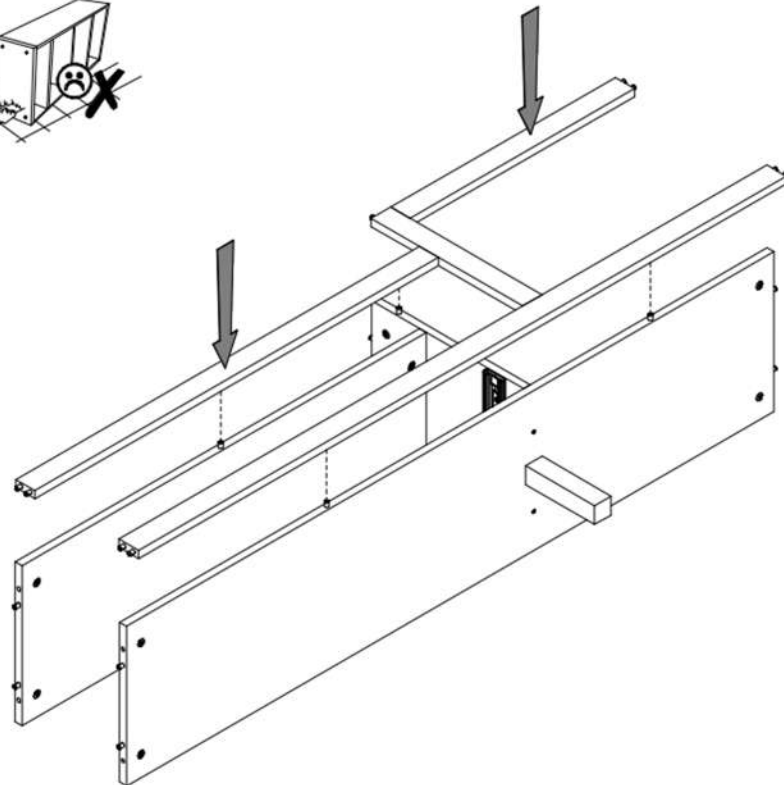
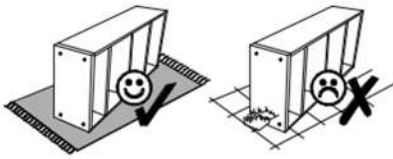




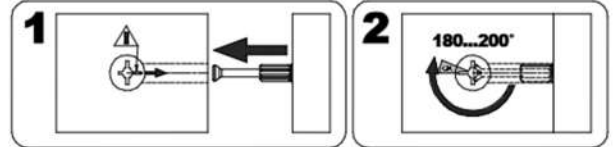
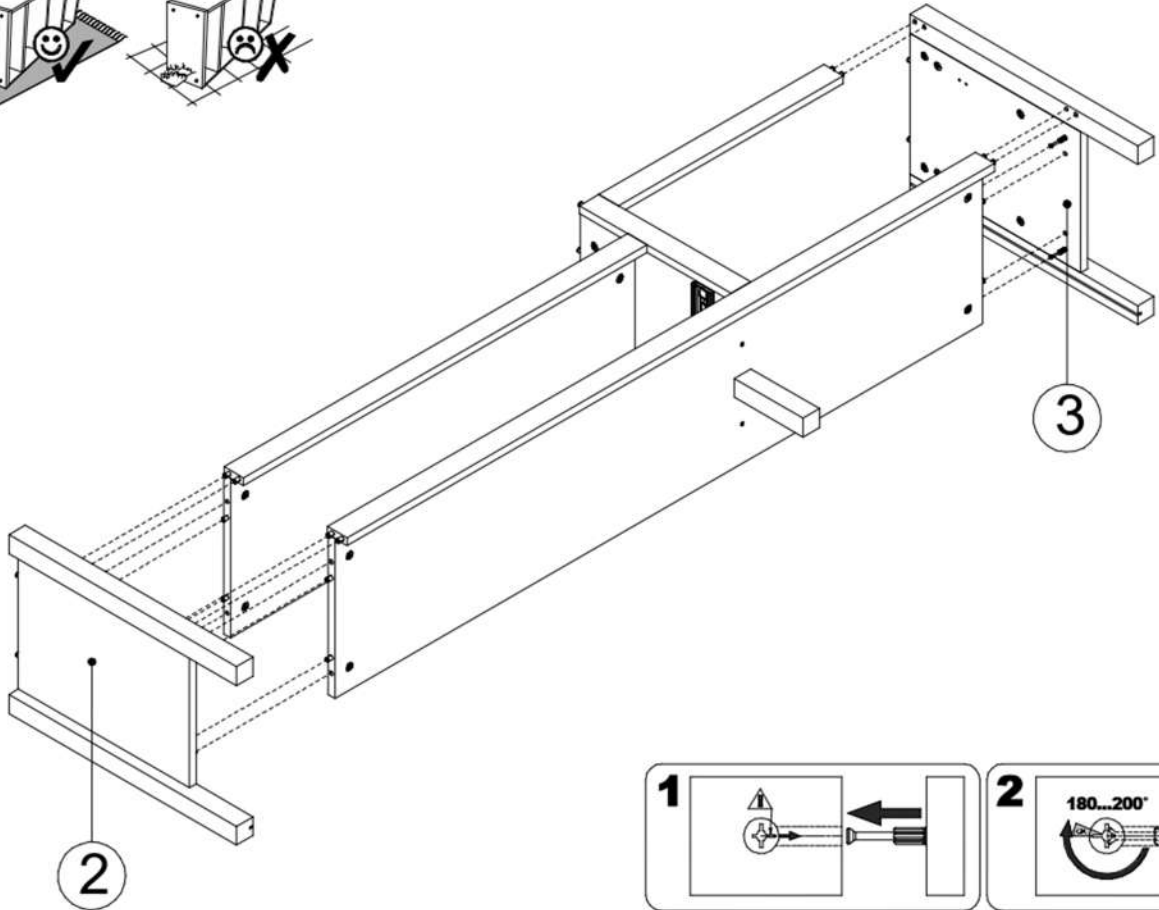
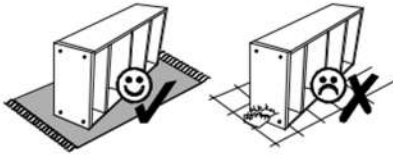
▶ 6



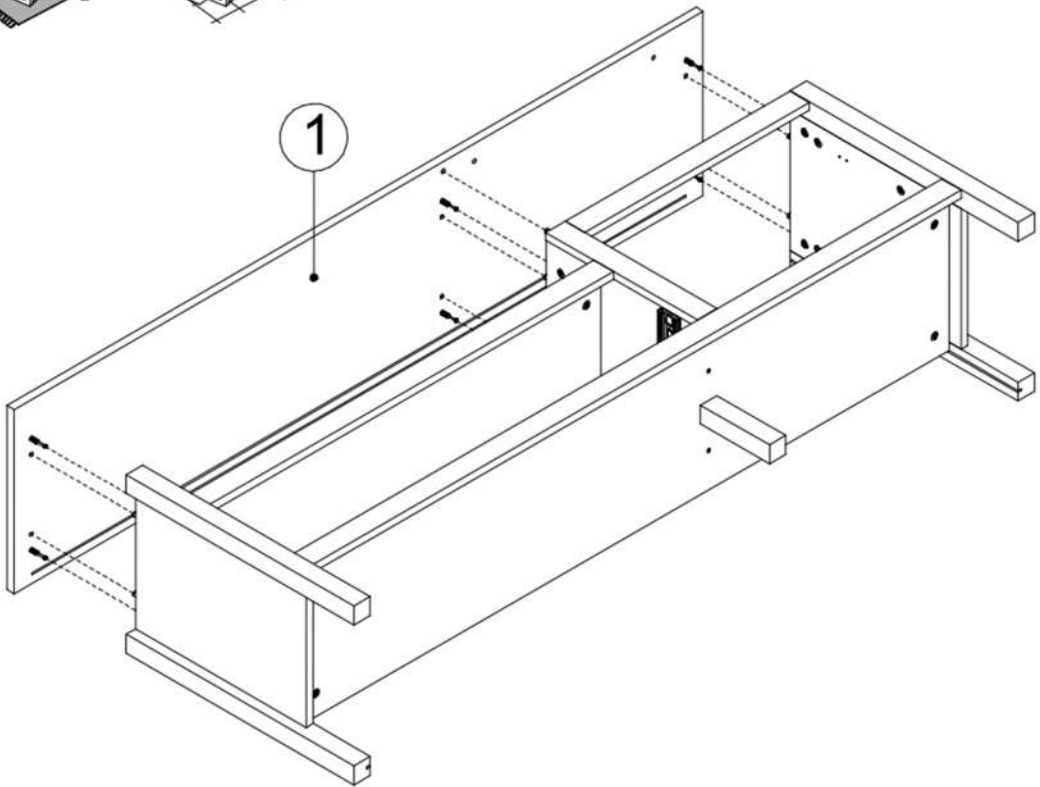
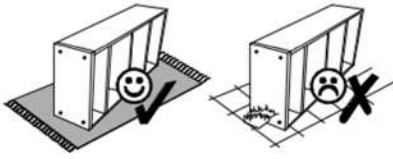
▶ 7

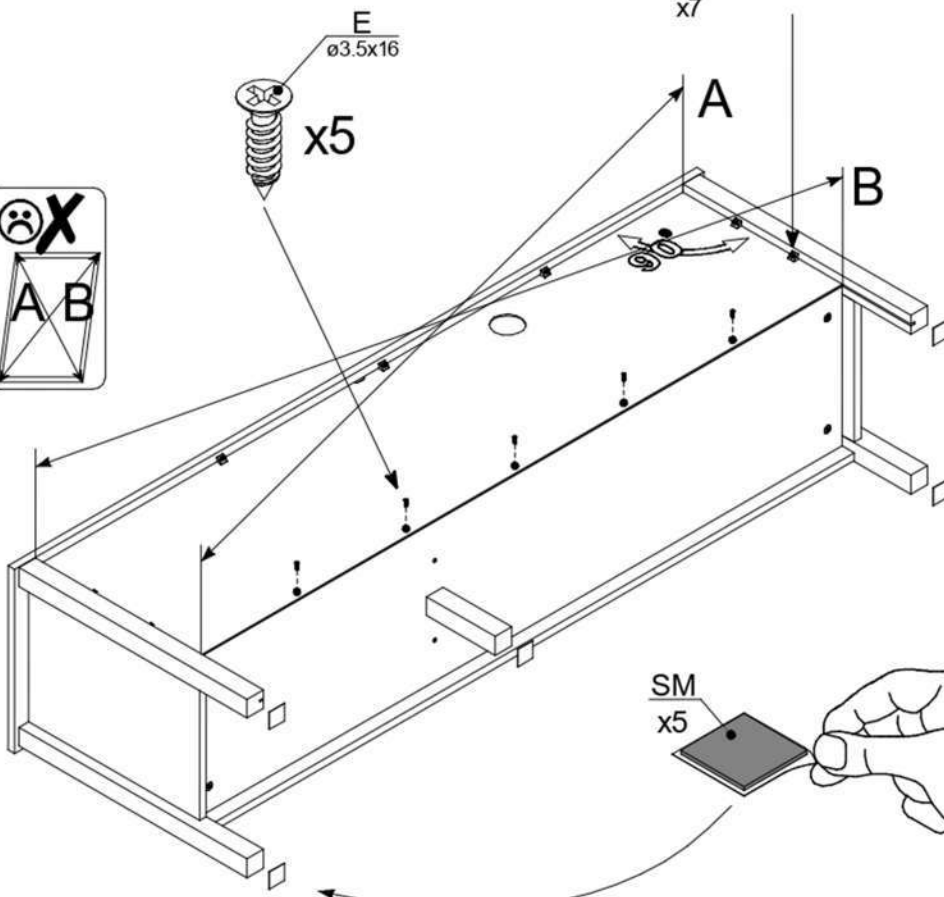
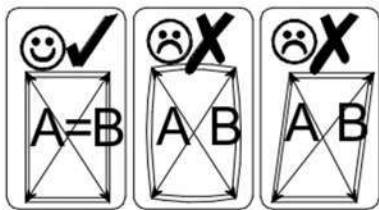
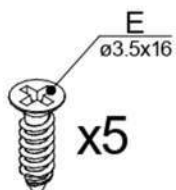
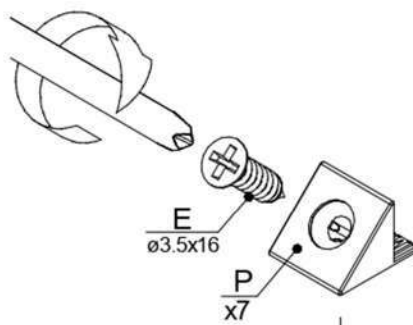
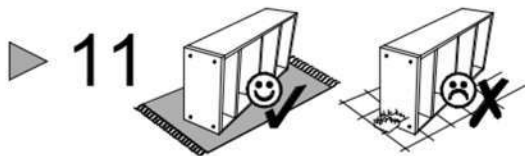
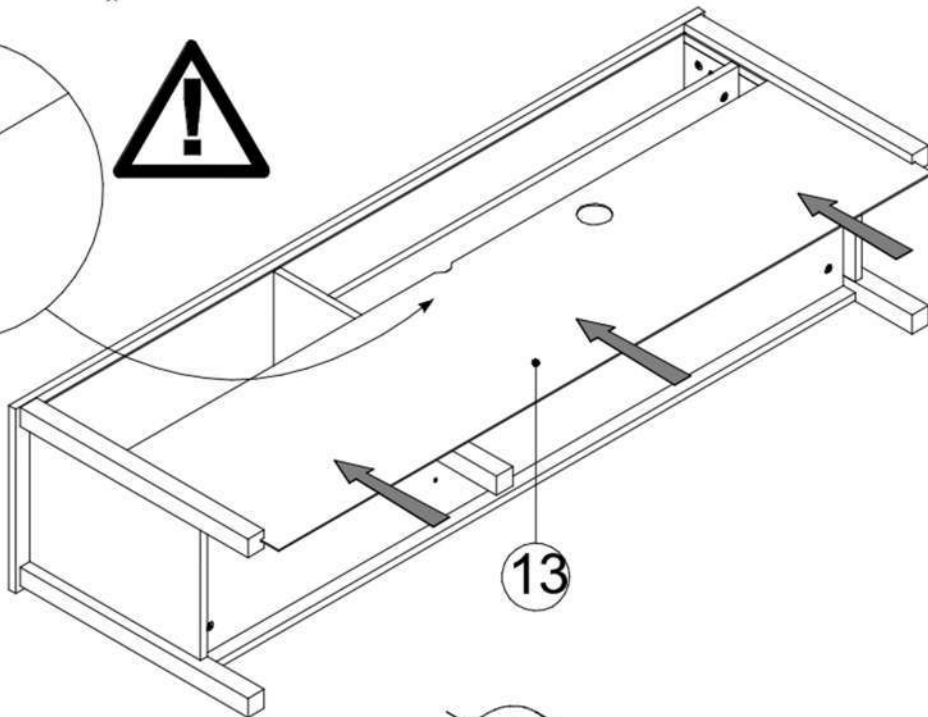
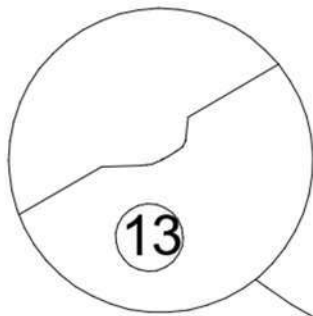


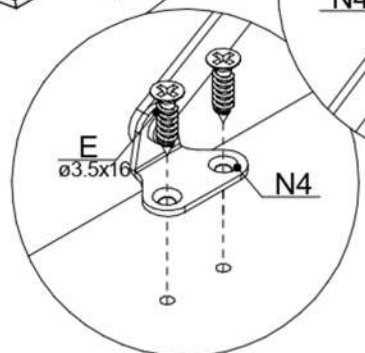
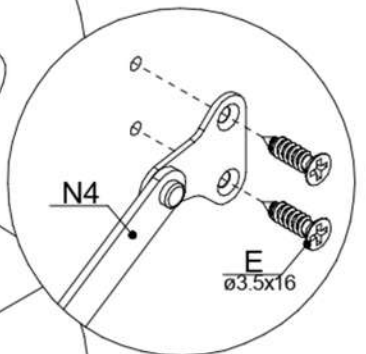
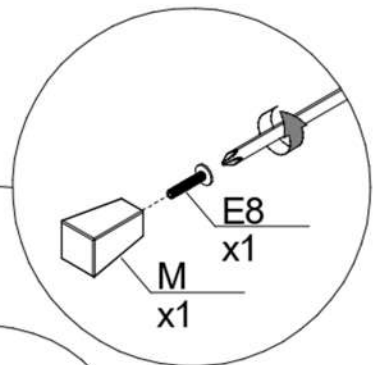
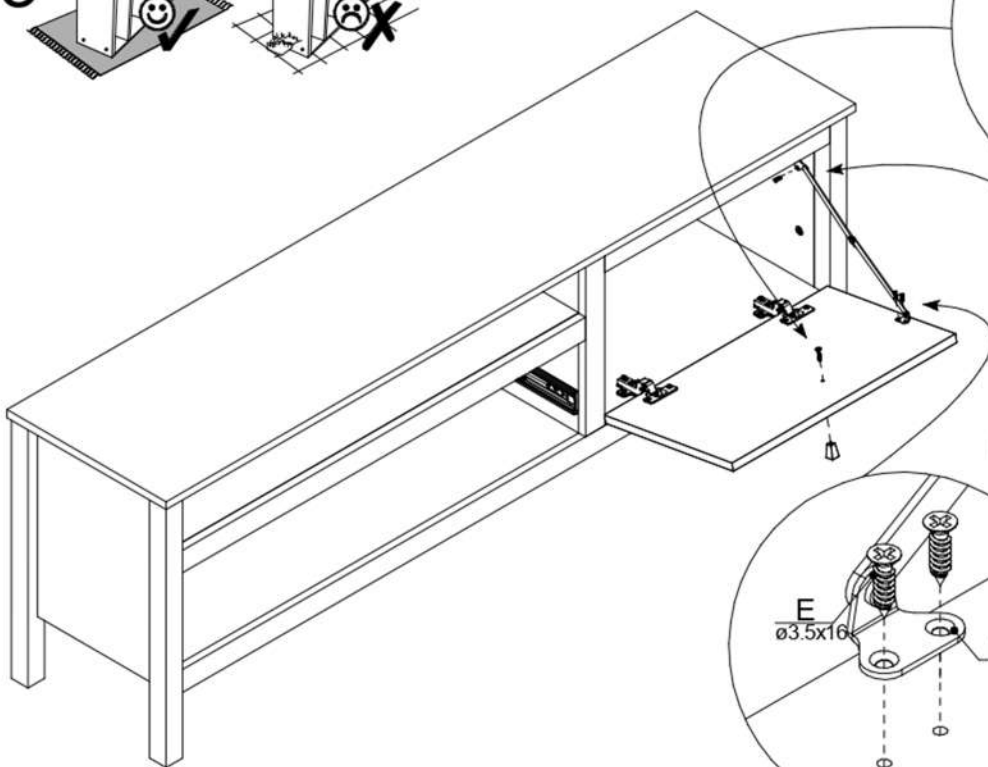
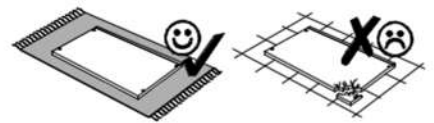
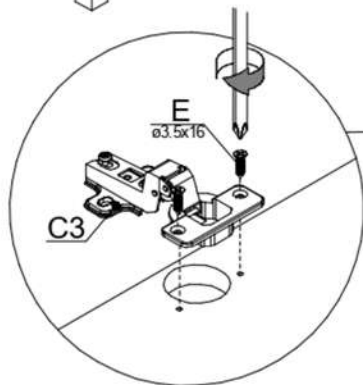
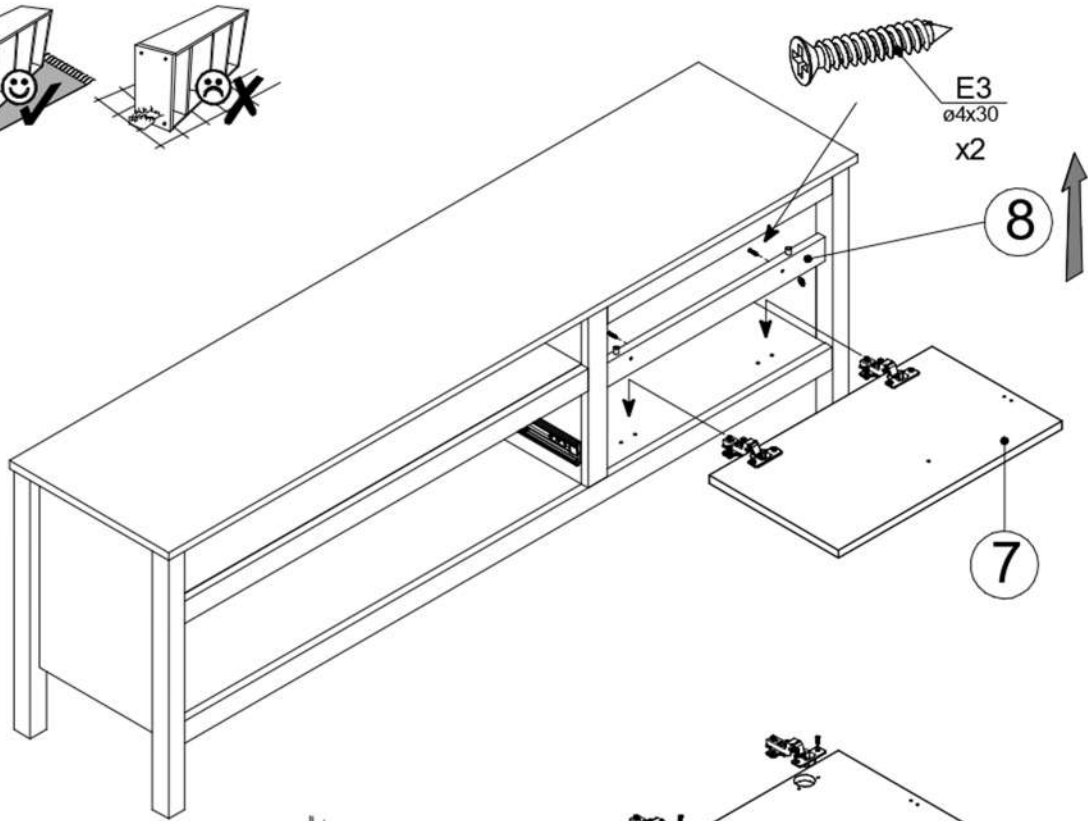
▶ 8

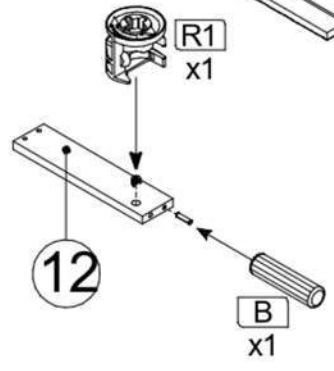
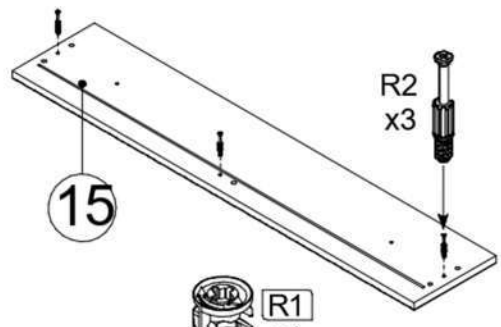
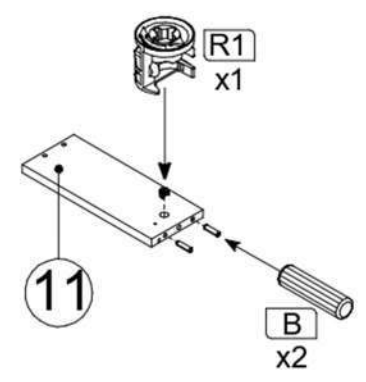
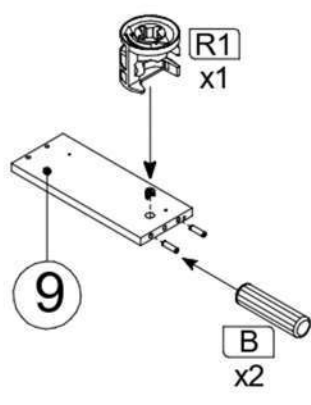
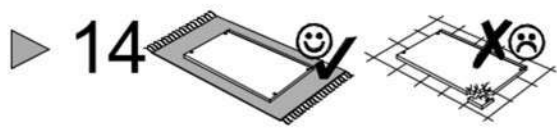


▶ 9

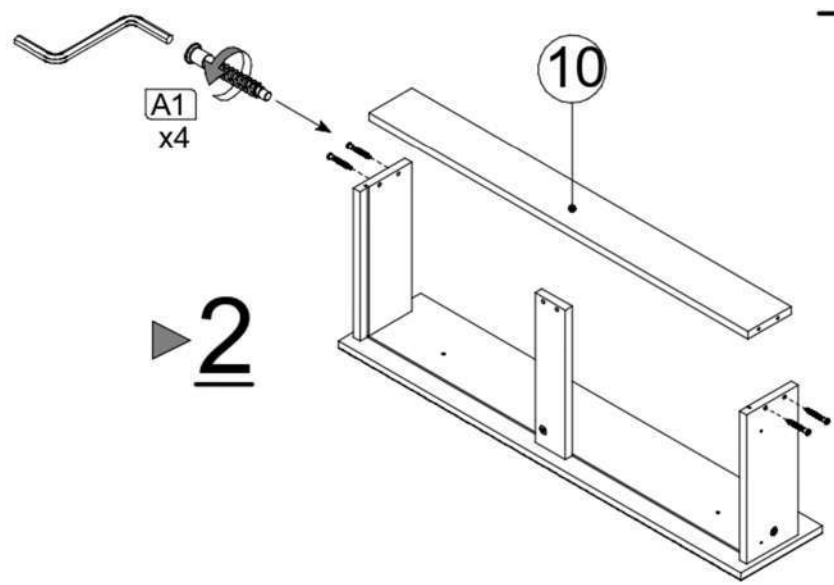
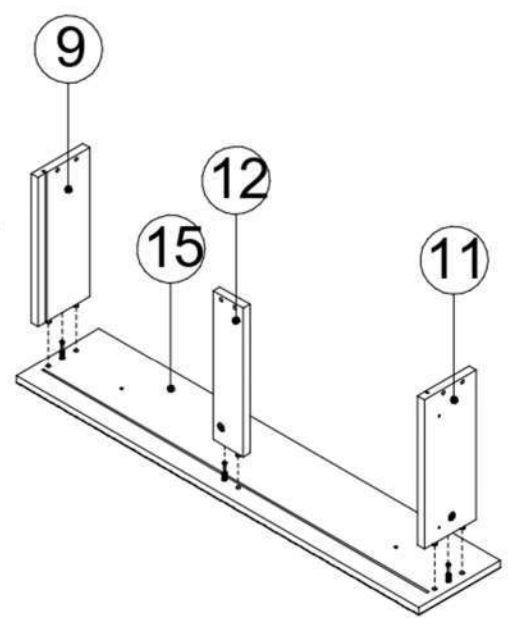




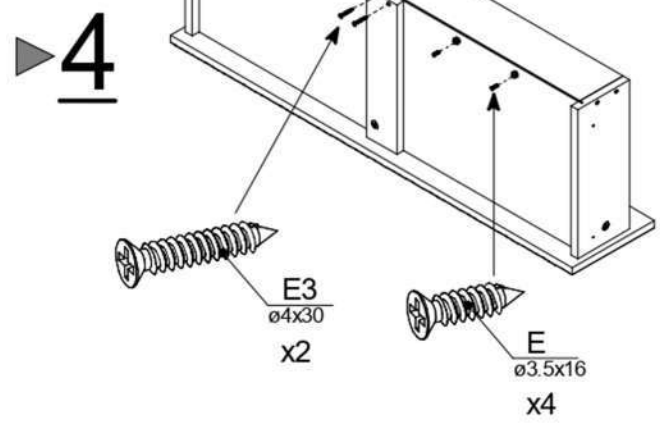
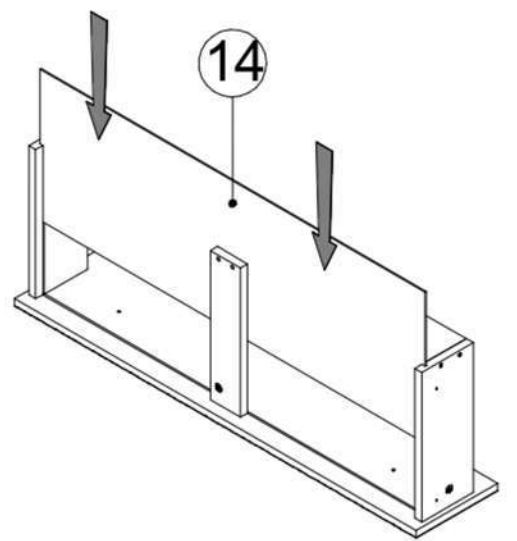


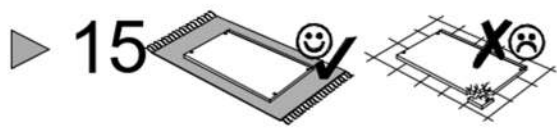


▶ 1

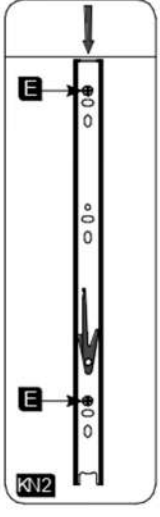
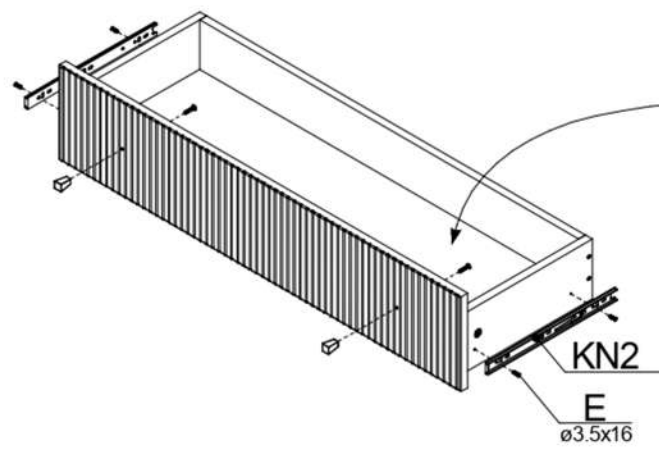


▶ 3

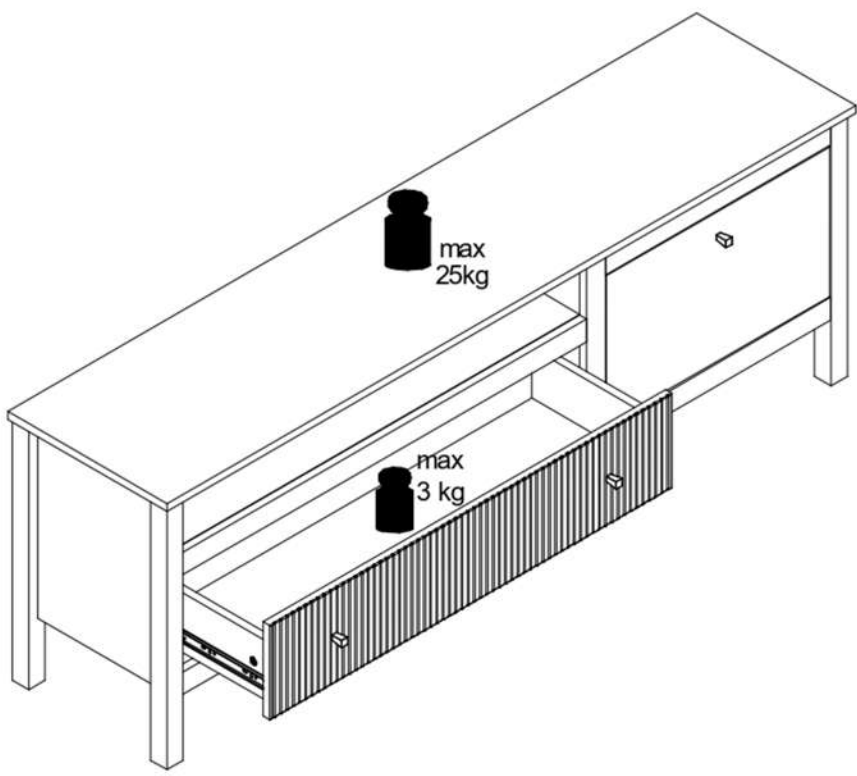




▶ 5



▶ 16



▶ 17

